

수중오배수 펌프

■ 일반형

■ 탈착형



DBS L37

PUMP MODEL KW

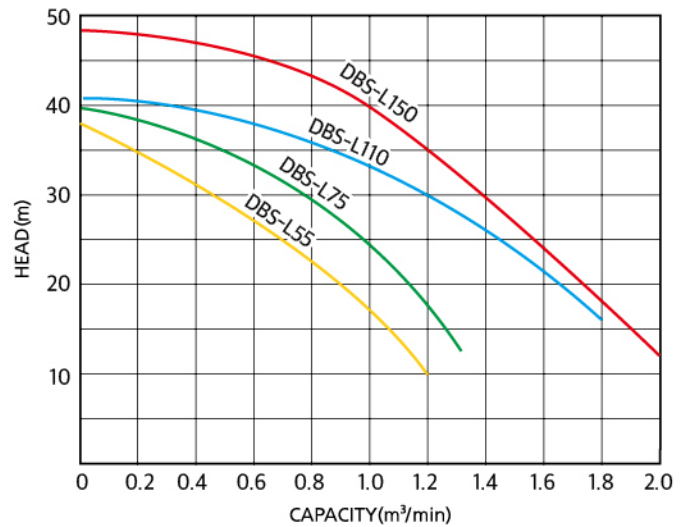
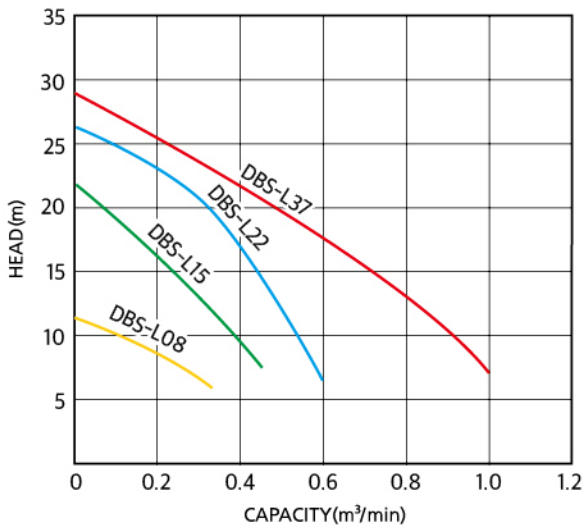
특성

- 자동탈착장치가 병용되는 고양정용으로 수압이 걸리지 않는 Non-Pressure 방식을 적용하여 내구성이 우수함
- 과전류 보호장치 내장

용도

- 산업공장, 빌딩, 오수배수용
- 지하철역 Pit 내 오수배수용
- 합병처리장, 지하상가, 오수압송용
- 기타 고양정, 오배수용

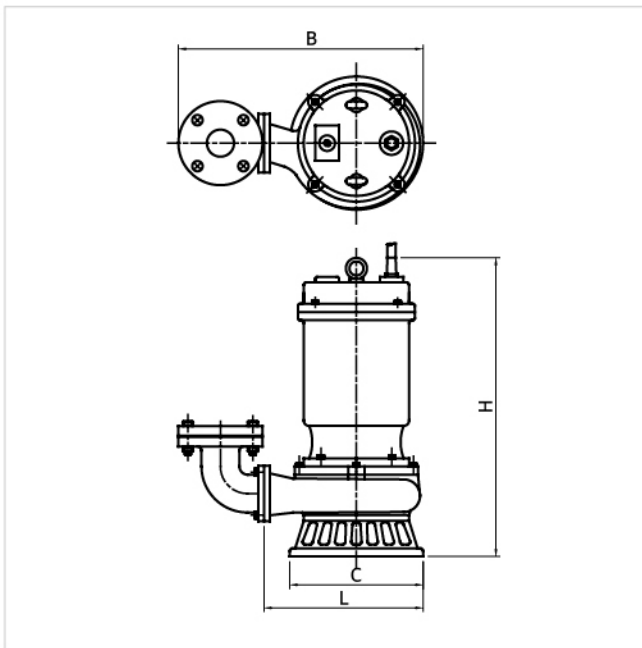
선정도표



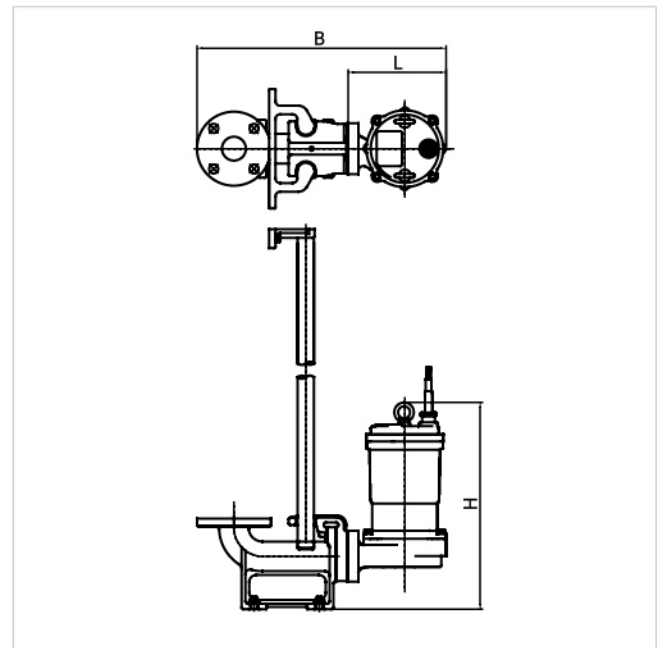
표준사양

MODEL	토출구경 Discharge	동력		유량 Q(m³/min)	양정 (M)	중량 (kg)	비고
		HP	kw				
DBS-L08	50mm	1	0.75	0.16	10	36	탈착타입 ex) DBS-L08-TO
DBS-L15		2	1.5	0.25	15	45	
DBS-L22	80mm	3	2.2	0.30	19	50	
DBS-L37		5	3.7	0.50	19	76	
DBS-L55		7.5	5.5	0.60	27	82	
DBS-L75	100mm	10	7.5	0.80	28	150	
DBS-L110		15	11	1.00	34	155	
DBS-L150		20	15	1.20	34	160	

DBS-L



DBS-L-TO



DIMENSION

*UNIT : mm

MODEL	H	L	B	ØC
DBS-L08	430	225	373	215
DBS-L15	450	260	408	240
DBS-L22	545	260	483	250
DBS-L37	640	340	563	327
DBS-L55	650	355	588	327
DBS-L75	850	380	613	355
DBS-L110	850	380	613	355
DBS-L150	880	380	613	355

DIMENSION

*UNIT : mm

MODEL	H	L	B
DBS-L08-TO	470	225	373
DBS-L15-TO	490	260	408
DBS-L22-TO	575	260	483
DBS-L37-TO	650	340	563
DBS-L55-TO	690	355	588
DBS-L75-TO	880	380	613
DBS-L110-TO	880	380	613
DBS-L150-TO	910	380	613

탈착형 설치방법(DBS-L-TO)

- (그림1)과 같이 설치한 다음 기초볼트를 조임하고 토출배관을 완전히 고정하십시오.
- 스냅 Float를 설치하고 저수위는 SUMP바닥에서 1m정도로 하고 고수위 Float Switch 후르트 스위치는 SUMP높이를 고려하여 적당한 위치에 설치합니다.(그림2)
- 가이드 파이프의 수직도와 토출곡관의 수직과 수평도를 체크한 다음 기초볼트와 배관의 패킹을 확인하고 모든 확인이 완벽하게 되어있으면 지상의 리프트를 이용하여 가이드 파이프가 안내하는대로 천천히 내립니다.(그림3)
- 펌프 자체중량에 의하여 탈착장치가 완전히 고정되면 펌프에 매달린 리프팅 체인이 떨어지지 않도록 맨홀 상부의 고리에 걸어 놓고 차후 수리점검시 인양할 때에 이용하십시오.
- 자동제어 판넬에 스냅 후르트선을 연결하고 동력 케이블도 연결합니다. 이때 선의 연결부위가 물속에 잠기지 않도록 주의해야 하며 물속에 잠기면 누적 혹은 모터소손의 결과를 초래하니 유의하시기 바랍니다.

